



GROWING TOGETHER

**SAMSON SP**





- 04 GRÜNDLICH DURCHDACHT, UNÜBERTROFFEN  
ROBUST
- 05 WIRTSCHAFTLICHKEIT, STABILITÄT UND  
KOMFORT
- 06 NIEDRIGE LADEHÖHE, GROSSE STABILITÄT UND  
PRODUKTIVE ARBEIT
- 07 VERTIKALE STREUWALZEN. EINE EINZIGARTIGE  
KONSTRUKTION
- 08 VIELSEITIGE UND PRÄZISE AUSBRINGUNG
- 09 HOLEN SIE DAS BESTE AUS IHREM NEUEN  
STREUER HERAUS
- 10 STEUERSYSTEME MIT HERVORRAGENDEN  
FUNKTIONEN
- 12 GERINGES GEWICHT. HOHE FESTIGKEIT.  
WIRTSCHAFTLICHE MATERIALZUFUHR.
- 14 STÄRKEN IHRES SAMSON SP
- 17 SAMSON KUNDENDIENST UND HÄNDLERNETZ
- 19 SAMSON AGRO
- 20 TECHNISCHE DATEN

# SAMSON SP

Die wichtigste Eigenschaft der SP-Baureihe ist, dass sie den Dünger problemlos, dosiergenau, wirtschaftlich und gleichmäßig auf dem Feld ausbringt. Das ist ausschlaggebend für die Verwertung des Düngers durch die Pflanzen.





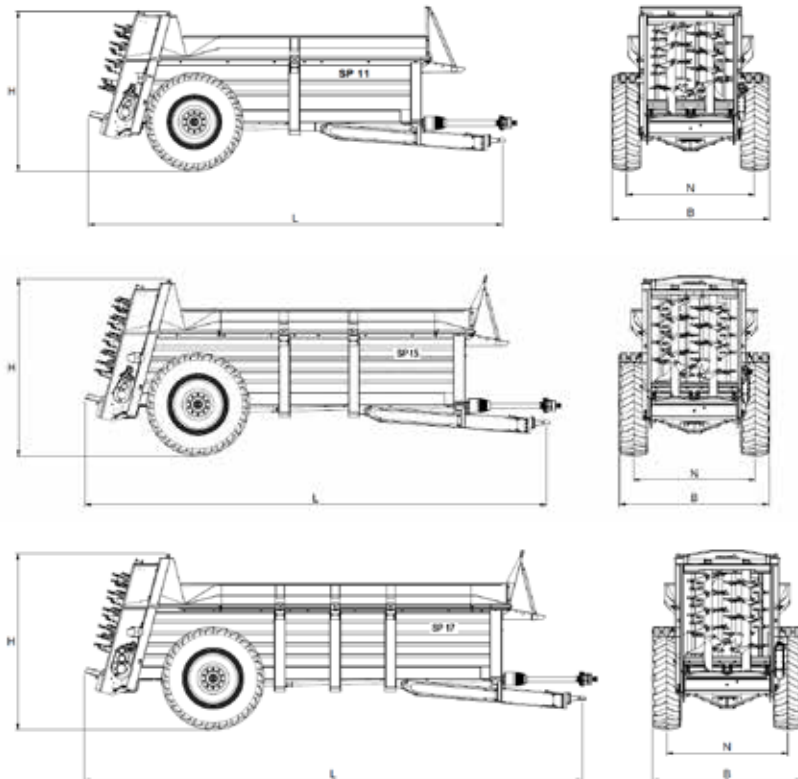
## Gründlich durchdacht Unübertroffen robust

Die SP-Streuer wurden ausgehend von den Bedürfnissen und Anforderungen von Benutzern entwickelt, die schweres, kompaktes, kompostiertes oder stark strohhaltiges Material zu streuen haben. SP-Streuer sind also eine naheliegende Wahl, wenn starke Leistung in Verbindung mit großer Streubreite und präzisiertem Streubild erforderlich sind.

Die SP-Baureihe ist vielseitig einsetzbar und für vielerlei Streueinsätze geeignet – in landwirtschaftlichen Betrieben, in Lohnunternehmen, in Biogasanlagen und in Kooperativen.



Der SAMSON SP ist mit und ohne zusätzliche Seiten erhältlich. Das kleinste Modell ohne zusätzliche Seiten ist der SP 9. Mit zusätzlichen Seiten heißt dieses Modell SP 11. Das mittlere Modell ohne zusätzliche Seiten heißt SP 12 und mit Seiten SP 15. Das größte Modell ohne zusätzliche Seiten heißt SP 14 und mit Seiten SP 17. Die Zahlen geben an, wie viele Kubikmeter Dung in den Streuer passen.



## Wirtschaftlichkeit, Stabilität und Komfort

Der SAMSON SP ist das Ergebnis jahrzehntelanger Erfahrung. Die Baureihe wurde ständig weiterentwickelt und für die intensive Nutzung in der Landwirtschaft optimiert.

- Der Kasten, die Deichsel und die Walzen bestehen aus hochfestem Stahl und sind dadurch leicht und beständig
- Vier starke, äußerst zugfeste Bodenketten sorgen für gleichmäßigen Transport der Ladung
- Die sich nach hinten verbreiternde Form des Kastens sorgt für eine natürliche Materialzufuhr
- Der niedrige Schwerpunkt und die eng am Kasten laufenden Räder ermöglichen eine niedrige Ladehöhe
- Senkrechte Streuwalzen sorgen für eine breite, gleichmäßige Ausbringung des Materials
- Streubegrenzer rechts, links oder beidseitig verbessern die Präzision und die Qualität beim breiten Streuen
- Das Frontgitter schützt den Fahrer vor Fremdkörpern und sorgt für guten Überblick beim Befüllen und Entleeren des Streuers vom Traktor aus
- Die Maschine ist mit vier Gummistoßdämpfern ausgestattet, die den vollen wie auch den leeren Wagen gut federn
- Die Maschine kann mit Rädern bis 1,82 Meter Durchmesser ausgestattet werden
- Die Maschine kann mit MuckControl oder SpreadMaster 6500 aufgerüstet werden, welche die Dauer der Ausbringung, das theoretische Gewicht und die Hektarzahl nachhalten



## Niedrige Ladehöhe, große Stabilität und produktive Arbeit

Der SP-Streuer ist mit niedrigem Schwerpunkt, Rädern dicht am Kasten und fast konkurrenzlos niedriger Ladehöhe konstruiert. So kann der SP-Streuer problemlos mittels Traktor mit Frontlader beladen werden. Die Konstruktion des Kastens und die Stabilität des Streuers sorgen für eine beeindruckende Ladeleistung und Arbeitsproduktivität. Auch bei Fahrten auf abschüssigem Gelände mit voller Ladung ist der SP-Streuer sehr stabil. Trotz seines niedrigen Schwerpunkts kann der SP-Streuer mit großen Rädern (bis 1,82 Meter Durchmesser)

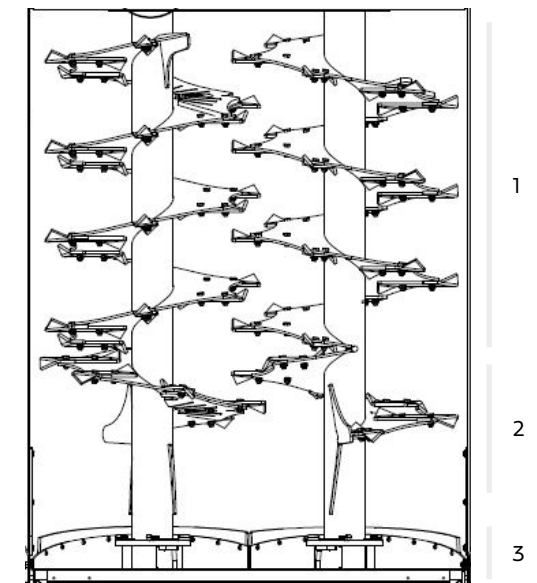
ausgestattet werden. Größere Räder sorgen für eine bessere Gewichtsübertragung auf den Traktor und verringern den Fahrwiderstand. Der verminderte Fahrwiderstand und das geringe Eigengewicht des SP-Streuers minimieren die erforderliche Zugkraft. Da die Räder so weit hinten am SP-Streuer angebracht sind, entsteht kein negativer Zugösendruck. Selbst bei leerem Kasten ist die Kraftübertragung unter Kontrolle.



## Vertikale Streuwalzen Eine einzigartige Konstruktion

Die doppelten vertikalen Streuwalzen des SAMSON SP sorgen für konkurrenzlose Leistung. Die Konstruktion der Streuwalzen ergibt ein optimales, gleichmäßiges Streubild und ermöglicht Dosierungen zwischen 4 und 70 Tonnen pro Hektar. Die Walzen sind für jederlei Material geeignet. Der Durchmesser und die Drehgeschwindigkeit der Walzen und die Gestaltung der Stacheln sorgen für optimale Zerkleinerung, Dosierung und Verteilung des Materials.

1. In den oberen zwei Dritteln der Walze dreht die Spirale sich nach links und ergibt eine parabolische, gleichmäßige Verteilung des Materials.
2. Im unteren Drittel der Walze ist die Spirale umgekehrt montiert. Hier ist die Ausbringung abwärts gerichtet und der Bogen ist kürzer, sodass die Streuung weniger windabhängig ist.
3. Die Auswerfer an der Walzenunterseite auf dem Streutisch entfernen auch das zuunten verbleibende Material aus dem Kasten des Streuers. Auch Fremdkörper werden größtenteils entfernt.







## Vielseitige und präzise Ausbringung

Der SAMSON SP lässt sich mit verschiedenerlei Streuschirmen und Streubegrenzern ausstatten, die an der linken, rechten oder beiden Seiten angebracht werden können.

Die Streuschirme und -begrenzer haben jeweils bis zu drei Funktionen. Sie dienen als Prallteller, Streubegrenzer und sind auch für Straßenfahrten als Sicherheits-Heckklappe zugelassen.

## Holen Sie das Beste aus Ihrem neuen Streuer heraus



**Schirm zum breiten Streuen.** Streuschirme zum breiten Streuen sind für Anwender gedacht, die hauptsächlich Dung ausbringen, gelegentlich aber auch leichtere Produkte wie Kompost, Klärschlamm, Asche und Kalk, die eine geringere Menge pro Hektar erfordern. Wenn die Schirme geöffnet sind, wird auf der vollen Arbeitsbreite ausgebracht. Wenn die Streuschirme beim Streuen geschlossen sind, fungieren sie als Breitstreuvorrichtung.

Die gesamte Streumenge wird dann durch eine kleine Öffnung an der Walzenunterseite ausgebracht. Die beiden feststehenden Auswurfflügel sorgen dafür, dass das Material mit großer Kraft gestreut wird, sodass Sie breiter streuen können. Mit dieser Art von Streuschirm erhält der traditionelle Dungstreuer das von den SAMSON-Baureihen FLEX II und US bekannte Breitstreuwerk.

VOLLE ARBEITSBREITE



BEGRENZTE ARBEITSBREITE



SICHERHEITSKLAPPE



**Kombination aus Streubegrenzer und Sicherheitsklappe\*.** Die Streubegrenzer können entweder ganz offen gelassen oder einzeln geschlossen werden, um die Ausbringung nach rechts oder nach links zu begrenzen. Bei voller Arbeitsbreite lassen Sie die Streubegrenzer vollständig geöffnet und streuen auf der vollen Arbeitsbreite der Walzen. Durch die Begrenzung der Arbeitsbreite können Sie die Ausbringung steuern, etwa bei der Ausbringung

in der Nähe von Straßen oder am Feldrand. Während der Fahrt geschlossene Streubegrenzer erhöhen die Sicherheit der anderen Verkehrsteilnehmer erheblich und gewährleisten, dass Sie die gesetzlichen Anforderungen an die Verkehrssicherheit erfüllen, da die Walzen beim Fahren vollständig abgedeckt sind. Diese Art von Streubegrenzer ist für Benutzer gedacht, die hauptsächlich Dung ausbringen.

*\*Die Bilder zeigen das Produkt „Schirm zum breiten Streuen“, nicht „Streubegrenzer und Sicherheitsklappe“*



# STEUERSYSTEME MIT HERVORRAGENDEN FUNKTIONEN

Der SAMSON SP ist standardmäßig mit manueller Bodenkettensteuerung ausgestattet, kann aber mit MuckControl oder SpreadMaster 6500 aufgerüstet werden

## MuckControl

MuckControl ist eine elektronische Bodenkettenregelung. Mit MuckControl kann der Bediener die Bodenkettengeschwindigkeit über ein Potentiometer steuern. Die Ausbringung wird manuell mit einer einfachen Taste gestartet und gestoppt.



MuckControl

## SpreadMaster 6500

SpreadMaster 6500 ist eine fahrtdabhängige elektronische Steuerung. SpreadMaster 6500 kann hydraulische Funktionen steuern und unterstützt volumetrische Dosierung.

Die Steuerung SpreadMaster 6500 verfügt über einen 4,3-Zoll-Touchscreen mit allen wichtigen Funktionen auf dem Hauptbildschirm. SpreadMaster 6500 rechnet Ladungen, Flächen, Zeit und Mengen mit und hält die Geschwindigkeit der Bodenkette proportional zur Fahrgeschwindigkeit des Streuers. Das System sorgt für eine genauere Dosierung des Materials und berechnet die Ausbringungszeit, das theoretische Gewicht und die Hektarzahl.

## Automatische volumetrische Dosierung

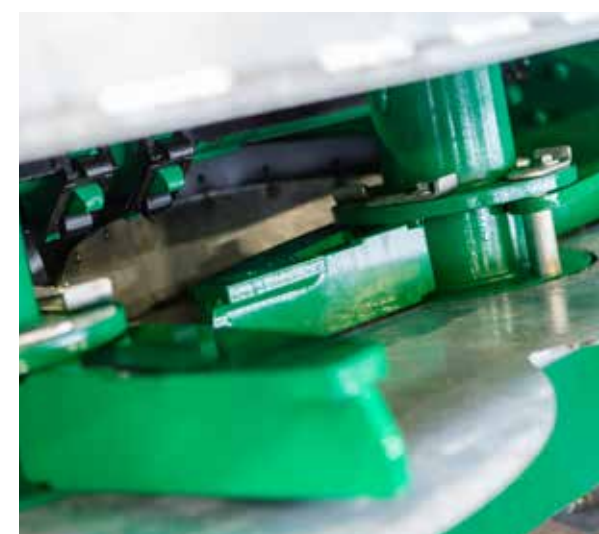
Das Steuersystem SpreadMaster 6500 unterstützt automatische volumetrische Dosierung. Das Prinzip ist von Kalk- und Düngerstreuern bekannt. Das System regelt die Bodenkettengeschwindigkeit in Abhängigkeit von der Höhe der Dosierklappe, der Fahrgeschwindigkeit und der eingestellten Dosierung. Die Steuerung kann eine volumetrische Dosierung durchführen, um vor allem homogene und hochwertige Materialien wie Geflügeldung, Kompost oder Kalk genau zu dosieren.

## Technische Daten SpreadMaster 6500

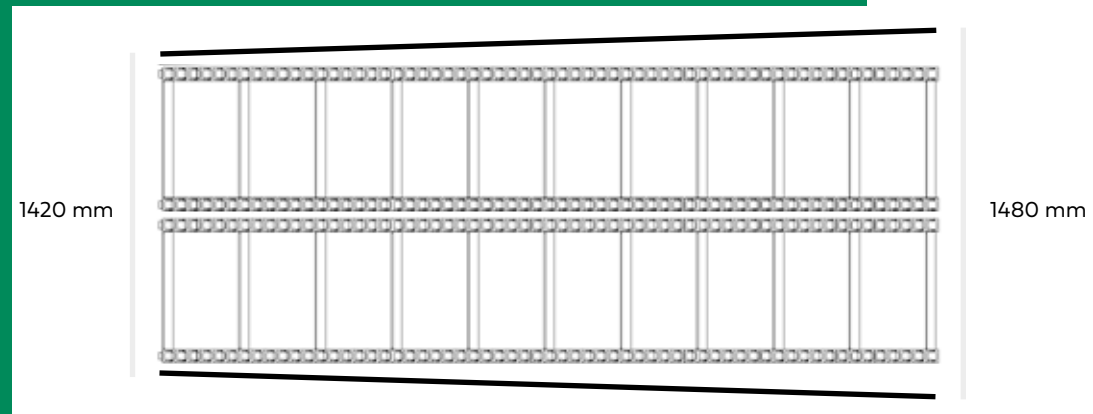
- Endgerät: 4,3-Zoll-Touchscreen
- Physikalische Taste zum Starten und Stoppen der Ausbringung
- Drei hydraulische Funktionen verfügbar
- Drei offene Jobs und ein Gesamtzähler



SpreadMaster 6500







## Geringses Gewicht. Hohe Festigkeit. Wirtschaftliche Materialzufuhr.

SP-Streukästen haben eine sich nach hinten verbreiternde Form. Die Rückseite des Kastens ist also breiter als die Vorderseite. Dies sorgt für einen natürlichen Materialtransport in Längsrichtung des Kastens und eine gute Versorgung des Streuwerks. Gleichzeitig verhindert die sich verbreiternde Bauweise eine Brückenbildung im Kasten, auch bei Streugut mit hohem Strohanteil.

Die entscheidenden Teile des SP-Streuers sind aus hochfestem Stahl gefertigt, der geringes Gewicht mit hoher Festigkeit verbindet. So besteht der Kasten größtenteils aus hochfestem Domex-Stahl, der drei- bis viermal stärker belastet werden kann als andere Stahlsorten.



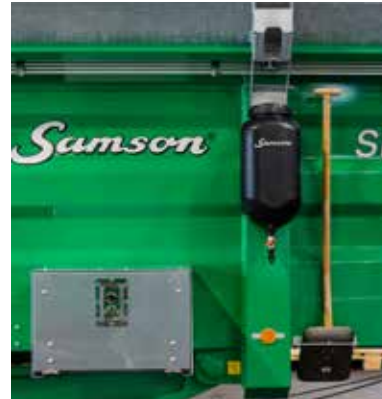
# Stärken Ihres SAMSON SP



## STARKE BODENKETTE UND SPANNSYSTEM

Zwei doppelte Bodenketten sorgen für gleichmäßigen und stabilen Transport zum Streuwerk. Die Kette ist aus hochfestem Stahl gefertigt und erlaubt beide Drehrichtungen. Das L-förmige Mitnehmerprofil macht sie sehr stabil und sorgt für eine bessere Entleerung.

Der SAMSON SP kann mit einem patentierten hydraulischen Bodenkettenspannsystem ausgestattet werden, das die Nutzungsdauer verlängert und die Wartungskosten gering hält. Das System ist bedienerfreundlich und stellt sicher, dass die vier Ketten immer ordnungsgemäß und dem Gewicht des Materials im Kasten angemessen gespannt sind.



## VERBESSERTER FAHRKOMFORT

Ein großer Werkzeugkasten, ein Wassertank und ein Schaufelhalter inklusive Schaufel mit ergonomischem Griff sind beim SAMSON SP als Zusatzausrüstung für verbesserten Bedienkomfort erhältlich.

Der Werkzeugkasten bietet problemlosen Zugriff und viel Platz für Werkzeug, Kleidung und Stiefel.

Mit dem 18-Liter-Wassertank können Sie nach der Arbeit Ihre Hände und Werkzeuge waschen und so die Traktorkabine sauber halten.



## LEISTUNGSSTARKE ARBEITS-BELEUCHTUNG

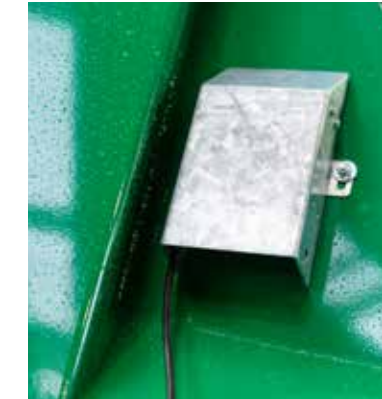
LED-Leuchten gehören bei SP 12, SP 15, SP 14 und SP 17 zum Standard und bei SP 9 und SP 11 zur Zusatzausrüstung.

Die LED-Lampen sind sehr zuverlässig und wartungsarm. Darüber hinaus wird der Arbeitsbereich mit hoch angebrachten, leistungsstarken LED-Leuchten beleuchtet – zwei seitlich und eine im Kasten – die nach Einbruch der Dunkelheit die Sicherheit und die Kapazität erhöhen.



## LEICHT ZUGÄNGLICHE SCHMIERSTELLEN

Alle Schmierstellen des SAMSON SP, einschließlich der Schmierstellen am Streuwerk und an der Bodenkette, sind nach Möglichkeit an leicht vom Boden aus bedienbaren Stellen angebracht. Die Hauptantriebswelle ist wartungs- und schmierfrei auf Holzlagern montiert. Auch die Lager an der Vorder- und Rückseite der Antriebswelle haben leicht zugängliche Schmierstellen.



## AUTOMATISCHER ALARM

Der SAMSON SP entspricht der Sicherheitsnorm EN 690. Ein Alarm warnt die Umgebung sofort und wann immer sich die Walzen bei Stillstand drehen.



## EINZIGARTIGE, ROBUSTE KONSTRUKTION

Der SP-Streuerkasten ist eine einzigartige Konstruktion. Die Seiten sind gewölbt. Diese sehr robuste Bauweise ermöglicht das problemlose Streuen von sehr klebrigem Material ohne die Saugwirkung, die bei klebrigem Material an geraden Flächen auftreten kann.





Die Produktentwicklung steht bei SAMSON AGRO ganz oben auf der Tagesordnung. Das Unternehmen verfügt über ein großes Ingenieursteam, das kontinuierlich Produkte entwickelt und optimiert, um seine Position als führender Spezialist für Naturdünger-Maschinen und die dazugehörige Ausbringungstechnik zu stärken.

## SAMSON Kundendienst und Händlernetz

Als Käufer eines SAMSON-Produkts kommen Sie in den Genuss unseres großen, bewährten Händlernetzes, das Ihnen mit Kundendienst und Fachwissen über unsere Maschinen und Ausrüstung weiterhilft.

Die SAMSON-Händler stehen laufend in engem Kontakt mit SAMSON AGRO. Wir legen großen Wert darauf, dass alle SAMSON-Spezialisten durch unser Schulungsprogramm SAMSON ACADEMY zu Experten werden. Ein flexibles und schlagkräftiges Kundendienstkonzept sorgt außerdem für professionelle Betreuung aller Kunden vor, während und nach dem Kauf.

Unser großes Ersatzteillager ermöglicht die schnelle und effektive Wartung und Nachrüstung aller SAMSON-Maschinen und -Produkte.





# DÜNGUNG MIT DEN NÄHRSTOFFEN DER NATUR

SAMSON AGRO stellt Güllewagen, Dung- und Universalstreuer her, die den Naturdünger möglichst wirkungsvoll ausbringen und seine Nährstoffe optimal nutzen. Wir liefern eine breite Palette an Ausbringmaschinen, Anbaugeräten und Ausbringungstechnik, die sämtliche Gesichtspunkte des Düngeprozesses berücksichtigen. Gegenstand unserer Arbeit ist der Bedarf der Landwirtschaft an neuartigen, umweltfreundlichen und hochwertigen Lösungen zur Naturdüngerausbringung.



# Technische Daten

Maschinenabmessungen in Metern		SP 9	SP 11	SP 12	SP 15	SP 14	SP 17
Länge*	L	7,11		7,91		8,52	
Gesamthöhe	H	2686**		2,99		2,99	
Alliance 23,1–26 Diagonal 347	B	2,80					
Alliance 460/85 R38 – Agristar II	B			2,525		2,545	
Spurbreite**		2,215		2,045		2,065	
Nabenweite***	N	2,115		2,115		2,225	
Ladehöhe**		1,75	2,1	2,14	2,49	2,14	2,49
Kastenabmessungen (Innenseite):							
Breite		1,46		1,46		1,46	
Seitenhöhe		0,90	1,25	1,06	1,41	1,06	1,41
Länge (Mitte)		4,4		5,16		5,81	
Fassungsvermögen bis Oberkante, m <sup>3</sup>		7,0	9,6	9,5	12,4	11,2	13,6
Fassungsvermögen, um 50 cm angehäuft, m <sup>3</sup>		9,0	11,9	11,9	15,1	13,9	17,2
Gewicht, kg		3000	3120	4060	4225	4270	4480
Zulässiges Gesamtgewicht, kg		14.000		14.000		14.000	
Zugkraft, PS		Min. 100		Min. 130		Min. 140	

\* Mit serienmäßiger Zugvorrichtung ohne Verlängerung

\*\* Mit Standardrädern

\*\*\* Breite der Kontaktfläche mit der Achse